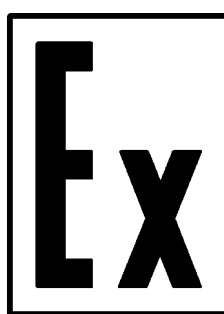


ТУНГУС®



АО «Источник Плюс»
ул. Социалистическая, 1
г. Бийск, Алтайский край, Россия, 659322,
тел. (3854) 30-70-40, 30-58-59

www.antifire.org
antifire@inbox.ru



МОДУЛЬ УСТАНОВОК ПОЖАРОТУШЕНИЯ
ТОНКОРАСПЫЛЕННОЙ ВОДОЙ АВТОМАТИЧЕСКИХ
МУПТВ(Взр)-13,5-ГЗ-ВД (t°C = +5;-30;-50_п)



Паспорт
и руководство по эксплуатации

МУПТВ(Взр)-13,5-ГЗ-ВД (t°C = +5;-30;-50_п) ПС

Скачано с



Настоящий Паспорт и руководство по эксплуатации является документом, отражающим сведения о модулях установок пожаротушения тонкораспыленной водой автоматических МУПТВ(Взр)-13,5-ГЗ-ВД ($t^{\circ}\text{C} = +5; -30; -50_{\text{п}}$) (далее по тексту - МУПТВ).

К работе с МУПТВ допускаются лица не моложе 18 лет, изучившие настоящий Паспорт и руководство по эксплуатации.

Взрывозащищенность искробезопасного электрооборудования МУПТВ соответствует требованиям ТР ТС 012/2011, обеспечивается видом взрывозащиты «искробезопасная электрическая цепь «i» по ГОСТ 31610.11-2014 (IEC 60079-11:2011) и выполнением его конструкции согласно требованиям ГОСТ 31610.0-2014 (IEC 60079-0:2011).

1 ОПИСАНИЕ И РАБОТА МУПТВ

1.1 НАЗНАЧЕНИЕ

1.1.1 МУПТВ предназначены для локализации и тушения пожаров классов А, В и электрооборудования, находящегося под напряжением до 1000 В. МУПТВ эффективны для пожаротушения открытых проливов горючих жидкостей.

МУПТВ могут быть укомплектованы удлинителями, соединяющими выпускную горловину МУПТВ с насадком-распылителем, с целью вывода насадка-распылителя в открытую зону через подвесной потолок типа Грильято, Армстронг и т.п. или его перемещения в рабочую зону эффективного пожаротушения при монтаже МУПТВ на потолочном перекрытии высотой более 6 м.

1.1.2 Область применения взрывозащищенных МУПТВ:

- подземные выработки шахт, рудников и их наземные строения, опасные по газу (метан) и/или угольной пыли в соответствии с утвержденными Ростехнадзором Федеральными нормами и правилами в области промышленной безопасности: «Правила безопасности в угольных шахтах» (Приказ от 19.11.2013 г. № 550), «Правила безопасности при ведении горных работ и переработке твердых полезных ископаемых» (Приказ от 11.12.2013 г. № 599);

- взрывоопасные зоны помещений и наружных установок классов 0, 1, 2 по ГОСТ IEC 60079-10-1-2013, в которых возможно образование взрывоопасных смесей категорий IIА, IIВ, IIС температурных групп Т1, Т2, Т3, Т4 по ГОСТ 31610.0-2014 (IEC 60079-0:2011);

- взрывоопасные зоны помещений и наружных установок классов 20, 21, 22 по ГОСТ IEC 60079-10-2-2011, в которых возможно образование взрывоопасных смесей категорий IIIА, IIIВ, IIIС по ГОСТ 31610.0-2014 (IEC 60079-0:2011).

1.1.3 МУПТВ имеет Ex-маркировку для взрывоопасных сред PO Ex ia I Ma X / 0Ex ia IIC T4 Ga X / Ex ia IIIС T135 °C Da X и степень защиты от внешних воздействий по ГОСТ 14254-2015 IP65 для вводной коробки, IP68 для корпуса газогенерирующего устройства и IP67 для корпуса МУПТВ.

1.1.4 МУПТВ могут быть выполнены в трех исполнениях с температурными диапазонами эксплуатации от плюс 5°С до плюс 50°С, от минус 30°С до плюс 50°С и от минус 50°С до плюс 50°С. Эксплуатация МУПТВ в зонах, в которых возможно образование взрывоопасных газовых или пылевых сред, допускается при относительной влажности не более 95% при температуре плюс 25°С; в подземных выработках шахт, рудников и их наземных строениях, опасных по газу (метан) и/или угольной пыли – при относительной влажности не более (98±2)% (с конденсацией влаги) при температуре плюс 35°С.

1.1.5 МУПТВ не предназначены для тушения пожаров:

- веществ, реагирующих с водой (щелочные и щелочноземельные металлы);
- веществ, горение которых может происходить без доступа воздуха.

1.1.6 МУПТВ предназначен как для тушения локальных очагов пожара, так и для пожаротушения всего помещения по площади.

1.1.7 МУПТВ является исполнительным элементом в автоматических и автономных установках пожаротушения.

1.1.8 МУПТВ является изделием многоразового использования.

1.1.9 Вытеснение жидкого огнетушащего вещества (ОТВ) производится газом, вырабатываемым газогенерирующим элементом - источником холодного газа (ИХГ) ИХГ-13,5(М)-01 СИАВ 066614.025.000 ТУ, заключенным в герметичный корпус газогенерирующего устройства, обеспечивающего искрогашение потенциальных источников воспламенения.

1.1.10 Примеры записи обозначения МУПТВ при заказе:

МУПТВ(Взр)-13,5-ГЗ-ВД (t°С = +5_п) ТУ 28.99.39-024-54572789-2021 с температурным диапазоном эксплуатации от плюс 5°С до плюс 50°С;

МУПТВ(Взр)-13,5-ГЗ-ВД (t°С = -30_п) ТУ 28.99.39-024-54572789-2021 с температурным диапазоном эксплуатации от минус 30°С до плюс 50°С;

МУПТВ(Взр)-13,5-ГЗ-ВД (t°С = -50_п) ТУ 28.99.39-024-54572789-2021 с температурным диапазоном эксплуатации от минус 50°С до плюс 50°С.

1.2 ТЕХНИЧЕСКИЕ ХАРАКТЕРИСТИКИ

1.2.1 Технические характеристики МУПТВ представлены в таблице 1.

Таблица 1

| Наименование показателя | Значение |
|---|--|
| 1 Ех-маркировка для взрывоопасных сред | PO Ex ia I Ma X 0Ex ia IIC T4 Ga X Ex ia IIC T135 °C Da X |
| 2 Степень защиты от внешних воздействий по ГОСТ 14254-2015 | IP65 для вводной коробки, IP68 для корпуса газогенерирующего устройства и IP67 для корпуса МУПТВ |
| 3 Вместимость корпуса, л | 15±0,2 |
| 4 Габаритные размеры, мм, не более: | |
| - диаметр | 340 |
| - высота | 385 |
| 5 Масса МУПТВ без ОТВ, кг, не более | 8,8 |
| 6 Объем, дм ³ (масса, кг) ОТВ в МУПТВ с температурным диапазоном эксплуатации: | |
| - от плюс 5°С до плюс 50°С; | 13,5+0,2 (13,5+0,2) |
| - от минус 30°С до плюс 50°С; | 13,5+0,2 (15,4+0,23) |
| - от минус 50°С до плюс 50°С | 13,5+0,2 (16,3+0,24) |
| 7 Масса МУПТВ полная, кг, не более, для температурного диапазона эксплуатации: | |
| - от плюс 5°С до плюс 50°С; | 22,5 |
| - от минус 30°С до плюс 50°С; | 24,4 |
| - от минус 50°С до плюс 50°С | 25,3 |

Продолжение таблицы 1

| Наименование показателя | Значение |
|--|--------------------------------------|
| 8 Инерционность МУПТВ (время с момента подачи пускового импульса на элемент электропусковой МУПТВ до момента начала выхода ОТВ из выпускного отверстия насадка - распылителя), с, не более | 3 |
| 9 Время выпуска ОТВ, с, не более | 2 |
| 10 Расход ОТВ через насадок-распылитель, кг/с, не менее, для температурного диапазона эксплуатации: - от плюс 5°C до плюс 50°C; - от минус 30°C до плюс 50°C; - от минус 50°C до плюс 50°C | 6,75 7,7 8,15 |
| 11 Максимальное рабочее давление, МПа | 3,5 |
| 12 Давление срабатывания предохранительного клапана | 4,0...5,25 |
| 13 Максимальный ранг модельного очага пожара, определяющий защищаемую площадь при тушении пожаров открытых проливов ЛВЖ и ГЖ с высоты (Н) от 2 до 6 м или при подаче ОТВ через удлинитель длиной не более 3000 м с высоты перемещенного к полу насадка - распылителя (h) от 1,6 до 5,6 м | 233В*) |
| 14 Характеристики цепи элемента электропускового - безопасный ток проверки цепи, А, не более - ток срабатывания, А, не менее - время подачи тока срабатывания, с, не менее - электрическое сопротивление, Ом | 0,03 0,15*) 0,1 8...16 |
| 15 Входные и внутренние искробезопасные параметры цепи элемента электропускового: - максимальное входное напряжение (Ui), В - максимальный входной ток (Ii), А - максимальная внутренняя емкость (Ci), нФ - максимальная внутренняя индуктивность (Li), мкГн | 24 0,433 Неизмеримо мала 25 |
| 16 Ресурс срабатываний, раз, не менее | 10 |
| Примечания | |
| 1 - *) - согласно ГОСТ Р 53286-2009 модельный очаг пожара ранга 233В – это поверхность горящего бензина в виде круга диаметром 3,05 м, имеющая площадь 7,32 м ² . | |
| 2 - **) - пусковой ток, подаваемый на провода элемента электропускового, не должен превышать 2,0 А | |

1.3 КОМПЛЕКТНОСТЬ

В комплект поставки МУПТВ входят:

- а) МУПТВ ТУ 28.99.39-024-54572789-2021 – 1 шт.;
- б) насадок-распылитель – 1 шт.;
- в) добавка к воде из расчета приготовления 13,5 дм³ ОТВ;
- г) паспорт и руководство по эксплуатации – 1 экз.;
- д) сертификат соответствия – 1 экз.;
- е) упаковка МУПТВ – 1 шт.
- ж) по заявке Потребителя (см. рисунок 2):

- переходники для монтажа удлинителя – 1 компл.;
- кольцо 020-024-25 ГОСТ 9833-73 - 1 шт.

1.4 УСТРОЙСТВО И РАБОТА МУПТВ

1.4.1 Устройство МУПТВ

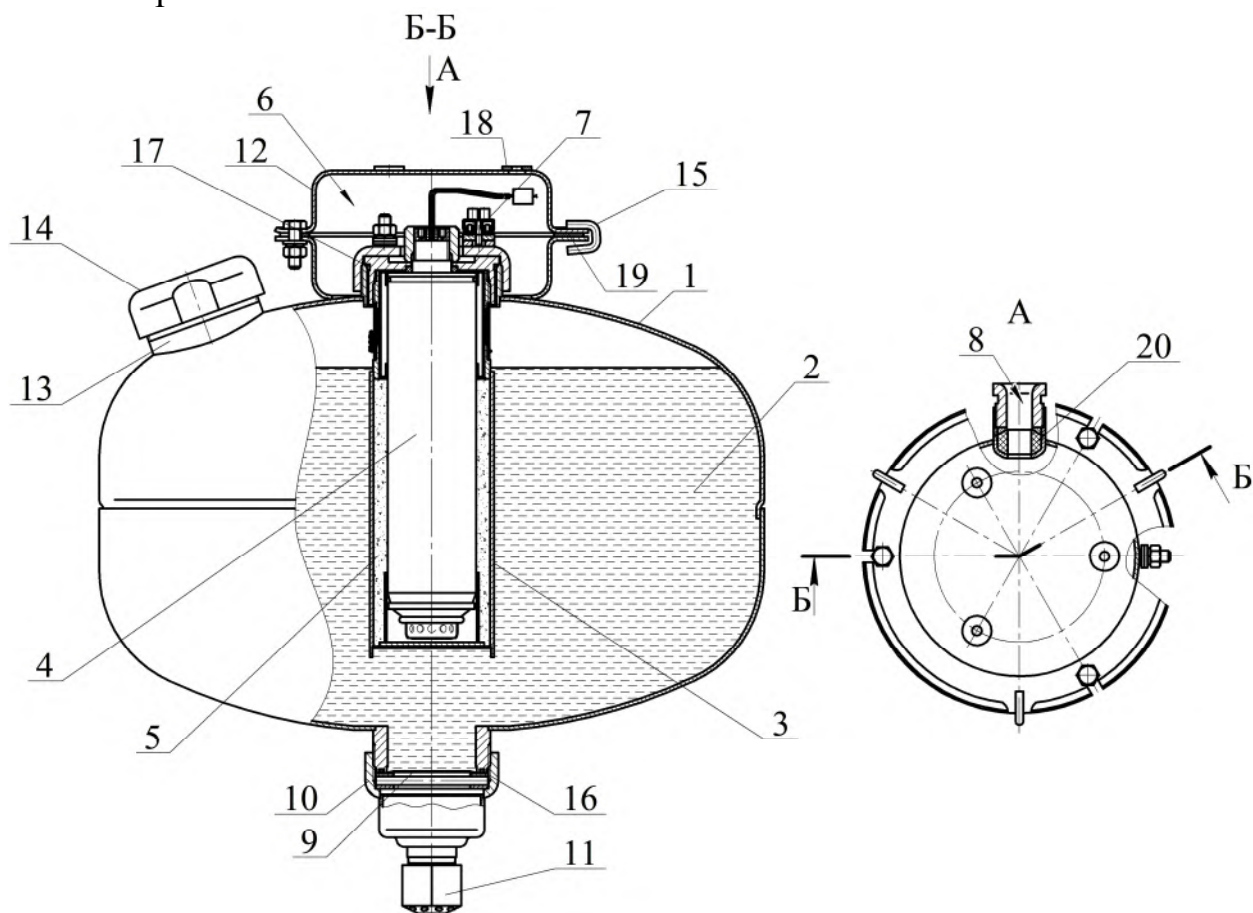


Рисунок 1

1.4.1.1 МУПТВ (см. рисунок 1) состоит из корпуса 1, заправленного жидким ОТВ 2, в котором размещено газогенерирующее устройство 3. В герметичный корпус газогенерирующего устройства со степенью защиты IP68 установлен ИХГ 4 с элементом электропусковым. Зазор между ИХГ корпусом газогенерирующего устройства заполнен пористым искрогасящим материалом 5. Соединительные провода элемента электропускового ИХГ выведены в коробку 6 через герметизированный узел в корпусе МУПТВ, обеспечивающий требуемую (не ниже IP67) степень защиты от внешних воздействий. Наружные концы проводов элемента электропускового (при монтаже по разделу 6 настоящего паспорта) присоединены к зажиму контактному винтовому 7, установленному в коробке 6 со степенью защиты IP65. Электрические зазоры и пути утечки между неизолированными токоведущими частями (контактных зажимов и проводников) составляют 1,6 мм. Монтажный кабель через кабельный ввод 8 входит в коробку 6 и подключается к зажиму контактному винтовому 7.

Нижняя горловина корпуса перекрыта срезной мембраной 9, которая поджата гайкой 10. С гайкой 10 через фильтрующий элемент соединен насадок - распылитель 11. В верхней части корпуса расположены кронштейн 12 для крепления к потолочному перекрытию, горловина 13 для заливки ОТВ и предохранительный клапан 14. Для фиксации МУПТВ при монтаже на кронштейне 12 предусмотрены три скобы 15.

1.4.1.2 Для вывода насадка-распылителя в свободную зону через подвесной потолок типа Грильято, Армстронг и т.п. или его перемещения в рабочую зону эф-

фективного пожаротушения при монтаже МУПТВ на потолочном перекрытии высотой более 6 м, модуль может быть дополнительно укомплектован удлинителем, соединяющим выпускную горловину МУПТВ 1 с насадком-распылителем 2 (см. рисунок 2).

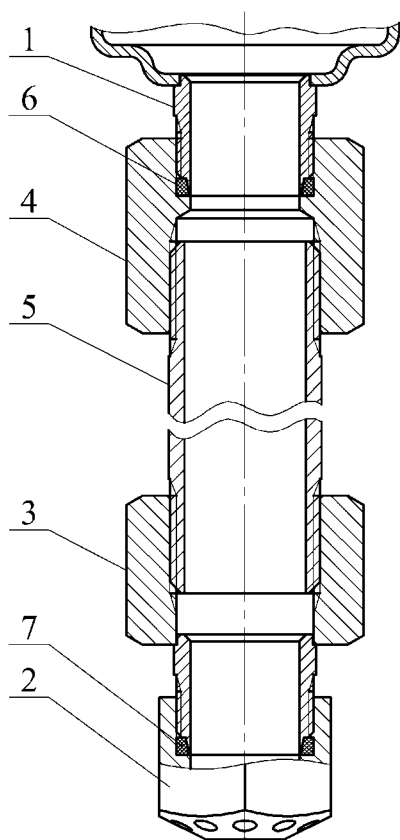


Рисунок 2

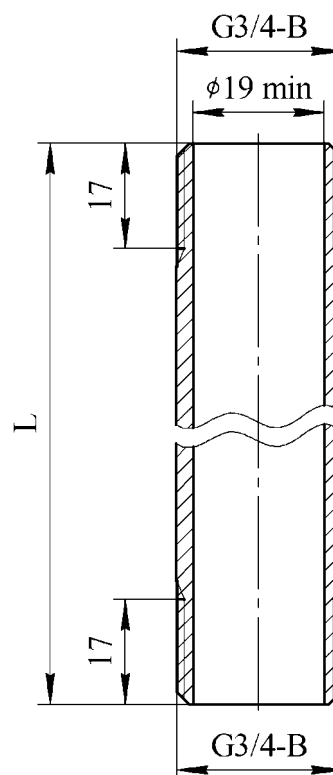


Рисунок 3

Удлинитель состоит из переходников 3, 4 и трубы 5. Герметизация резьбовых соединений горловины 1 с переходником 4 и насадка-распылителя с переходником 3 осуществляется резиновыми кольцами 020-024-25 ГОСТ 9833-73, уплотнение резьбовых соединений трубы 5 с переходниками 3, 4 производится нанесением герметика, например, ТЕКАСИЛ NEUTRAL PROFI. Труба 5 изготавливается при монтаже МУПТВ по фактическим размерам помещения и ее основные размеры должны соответствовать рисунку 3 и п. 6.4.5 СП 485.1311500.2020. Длина трубы должна быть не более 3000 мм. Переходники 3, 4 и кольца 6, 7 комплектуются предприятием АО «Источник Плюс». Расчет длины трубы 5 следует производить по формуле: $L = H - h - h_1$, где H – высота потолочного перекрытия, мм, h – высота размещения насадка-распылителя, $h_1 = 385$ мм – высота МУПТВ.

1.4.1.3 МУПТВ приводится в действие от импульса тока, который может выработаться:

- приборами приемно-контрольными охранно-пожарными;
- кнопкой ручного пуска;
- электронными узлами запуска.

1.4.2 Принцип работы МУПТВ

После подачи на выводы элемента электропускового электрического импульса ИХГ 4 (см. рисунок 1) генерирует газ, который, проходя через пористый искрога-сящий материал, создает давление внутри корпуса МУПТВ для вскрытия мемб-раны 9 и выпуска через насадок-распылитель 11 в зону горения тонкораспыленной струи ОТВ.

1.5 МАРКИРОВКА И ПЛОМБИРОВАНИЕ

1.5.1 Маркировка

МУПТВ имеет маркировку, содержащую следующие данные:

- наименование или товарный знак предприятия-изготовителя;
- условное обозначение МУПТВ;
- обозначение технических условий;
- классы очагов пожара (в виде пиктограмм), которые могут быть потушены

МУПТВ;

- масса незаправленного МУПТВ;
- диапазон температур эксплуатации;
- предостережения: «Предохранять от воздействия прямых солнечных лучей, агрессивных сред, влаги и нагревательных приборов»;
- месяц и год изготовления.

Ех-маркировка выполнена на табличке, расположенной на вводной коробке МУПТВ, и содержит следующие данные:

- наименование изготовителя или товарный знак;
- тип МУПТВ;
- заводской номер и год выпуска;
- номер сертификата соответствия;
- Ех-маркировка для взрывоопасных сред и изображение специального знака взрывобезопасности;
- единый знак обращения продукции на рынке государств - членов Таможенного союза;
- степень защиты от внешних воздействий по ГОСТ 14254-2015;
- наименование органа по сертификации;
- параметры входных искробезопасных электрических цепей: U_i , I_i , C_i , L_i .

Маркировка должна быть расположена на вводной коробке.

1.5.2 Пломбирование

Концы выводов элемента электропускового должны быть замкнуты путем скручивания не менее чем на два витка и опломбированы.

1.6 УПАКОВКА

МУПТВ должен быть упакован в коробку из картона П32 АВ ГОСТ Р 52901-2007 (гофрокартон).

2 ИСПОЛЬЗОВАНИЕ ПО НАЗНАЧЕНИЮ

2.1 ПОДГОТОВКА К ИСПОЛЬЗОВАНИЮ

2.1.1 Извлечь МУПТВ из упаковки, произвести визуальный осмотр целостности корпуса, мембраны и предохранительного устройства.

2.1.2 Произвести монтаж вводной коробки МУПТВ (см. рисунок 4 в следующей последовательности).

Снять кронштейн 1, свинтив с трех болтов 2 гайки 3.

Отрезать кусок кабеля, соответствующий длине участка от МУПТВ до ответвительной коробки, плюс 400 мм на разделку концов кабеля.

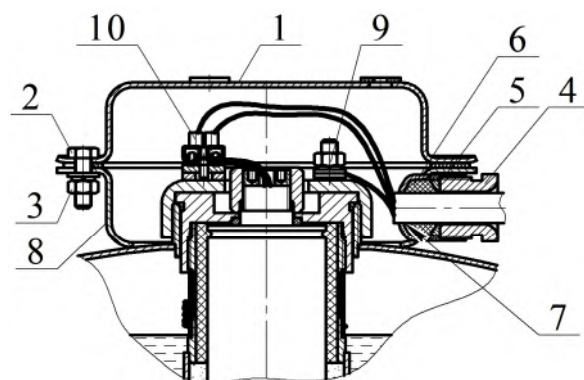


Рисунок 4

Вывернуть ключом винт 4. Вынуть из узла ввода шайбу 5 и уплотнительное кольцо 6. В кольце просверлить центральное отверстие диаметром $d = 0,6 (d_1 + 2)$, где d_1 – наружный диаметр кабеля.

Снять оболочку с одного конца кабеля на длину 200 мм. Снять изоляцию с концов двух жил на длину 10 мм, и с третьей жилы – 20 мм.

Надеть на оболочку разделанного конца кабеля последовательно винт 4, шайбу 5 и резиновое кольцо 6. Расстояние от резинового кольца до среза оболочки кабеля должно быть 5 мм.

Ввести во вводное отверстие 7 корпуса 8 разделанный конец кабеля.

Вставить резиновое кольцо 6 и шайбу 5 в гнездо вводного отверстия 7 и завинтить до упора винт 4 усилием 120 Н·м.

Подсоединить жилу с оголенным концом длиной 20 мм к заземляющему зажиму 9. Оголенные концы двух оставшихся жил закрепить в зажиме контактным винтом 10. Запас жил уложить внутрь корпуса 8.

Сняв пломбу с проводов элемента электропускового ИХГ, оголенные концы проводов закрепить в зажиме контактным винтом 10.

2.1.3 Закрепить кронштейн 12 (см. рисунок 1) на потолке. Координаты отверстий в кронштейне приведены на рисунке 5.

2.1.4 При соединении МУПТВ с кронштейном ввести скобы 15 в пазы фланца изделия, обеспечить зацепление фланца посредством скоб и развернуть МУПТВ до совмещения пазов фланца и кронштейна. Вставить в пазы болты и закрепить соединение гайками.

2.1.5 Подготовка ОТВ для МУПТВ(Взр)-13,5-ГЗ-ВД($t^{\circ}\text{C} = +5_{\text{п}}$)

Залить в отверстие верхней горловины 13 (см. рисунок 1) воду (питьевую либо дистиллированную) (температура воды должна быть плюс $(15...25)^{\circ}\text{C}$) объемом $11,8^{+0,2}$ дм³. Открыть упаковки с жидкими добавками к воде и залить их в отверстие верхней горловины 13.

2.1.6 Подготовка ОТВ для МУПТВ(Взр)-13,5-ГЗ-ВД($t^{\circ}\text{C} = -30_{\text{п}}$) и МУПТВ(Взр)-13,5-ГЗ-ВД($t^{\circ}\text{C} = -50_{\text{п}}$)

2.1.6.1 Залить в чистую емкость (полиэтиленовую, полипропиленовую и т.п.) воду (питьевую либо дистиллированную) (температура воды должна быть плюс $(15...25)^{\circ}\text{C}$). Объем заливаемой воды для различных исполнений МУПТВ должен соответствовать требованиям таблицы 2.

Таблица 2

| Обозначение МУПТВ | Объем воды, дм ³ |
|---|-----------------------------|
| МУПТВ(Взр)-13,5-ГЗ-ВД($t^{\circ}\text{C} = -30_{\text{п}}$) | $8,7^{+0,2}$ |
| МУПТВ(Взр)-13,5-ГЗ-ВД($t^{\circ}\text{C} = -50_{\text{п}}$) | $7,7^{+0,2}$ |

2.1.6.2 Открыть упаковки с порошкообразной добавкой к воде, засыпать ее в емкость с водой и перемешать до полного ее растворения.

Меры предосторожности: при подготовке ОТВ необходимо использовать средства индивидуальной защиты по ГОСТ 12.4.011-89 (респиратор, перчатки, очки защитные) и соблюдать правила личной гигиены.

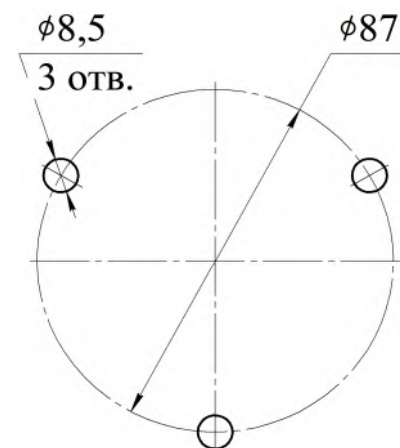


Рисунок 5

2.1.6.3 Полученный раствор ОТВ залить в отверстие верхней горловины **13** (см. рисунок 1). Для окончательного приготовления ОТВ открыть упаковки с жидкими добавками к воде и залить их в отверстие верхней горловины **13**.

2.1.7 Установить в отверстие горловины предохранительный клапан **14**. Сверху закрутить гайку до упора.

Примечание: допускается заливку ОТВ производить до монтажа МУПТВ на потолке, в данном случае в процессе монтажа необходимо максимально ограничить количество переворотов или наклонов изделия.

Внимание! Категорически запрещается до момента заправки в МУПТВ хранение добавок в негерметичной упаковке.

Внимание! Категорически запрещается увеличение объема ОТВ в МУПТВ.

2.1.8 На выпускную горловину гайки **10** (см. рисунок 1) накрутить до упора насадок-распылитель **11**.

2.1.9 При монтаже насадка-распылителя через удлинитель (см. рисунок 2) провести следующие работы. Собрать удлинитель согласно рисунку 2. Перед сборкой на наружные резьбы трубы **5** нанести герметик, например, ТЕКАСИЛ NEUTRAL PROFI, после чего накрутить до упора переходники **3**, **4**. В зарезьбовые участки отверстий насадка-распылителя **2** и переходника **4** установить резиновые кольца **6**, **7**. На наружную резьбу переходника **3** накрутить до упора насадок-распылитель **2**. Соединить удлинитель через резьбовое соединение с выпускной горловиной МУПТВ **1**. При монтаже необходимо обеспечить перпендикулярное направление оси удлинителя относительно горизонтальной плоскости.

2.1.10 После установки МУПТВ произвести его наружное заземление.

2.2 ИСПОЛЬЗОВАНИЕ МУПТВ

Защищаемая площадь при креплении МУПТВ на высоте (Н) от 2 до 6 м или при подаче ОТВ через удлинитель длиной не более 3000 м с высоты перемещенного к полу насадка-распылителя (h) от 1,6 до 5,6 м при тушении пожаров открытых проливов ЛВЖ и ГЖ в производственных помещениях с высокой удельной пожарной нагрузкой равна 7,32 м² и представляет собой круг диаметром 3,05 м.

3 ТЕХНИЧЕСКОЕ ОБСЛУЖИВАНИЕ

3.1 ОБЩИЕ УКАЗАНИЯ

3.1.1 Специального технического обслуживания в течение назначенного срока службы не требуется. Один раз в квартал внешним осмотром проверяется корпус на предмет отсутствия вмятин, повреждений и подтекания ОТВ, целостность мембраны предохранительного клапана и наличие заземления МУПТВ. При нарушении целостности корпуса и мембраны предохранительного клапана МУПТВ необходимо заменить.

ВНИМАНИЕ: ТЕХНИЧЕСКОЕ ОБСЛУЖИВАНИЕ МОДУЛЕЙ ДЛЯ УСТРАНЕНИЯ НЕИСПРАВНОСТЕЙ ОСУЩЕСТВЛЯТЬ ВНЕ ВЗРЫВООПАСНОЙ ЗОНЫ СПЕЦИАЛИЗИРОВАННЫМИ ПРЕДПРИЯТИЯМИ.

3.1.2 Не допускается проведение каких-либо огневых испытаний без согласования программы экспериментальных работ или при отсутствии представителя от предприятия-изготовителя.

3.2 МЕРЫ БЕЗОПАСНОСТИ

3.2.1 Обеспечение взрывозащищенности

Взрывозащищенность МУПТВ достигнута за счет:

- вида взрывозащиты «искробезопасная электрическая цепь ia» по

ГОСТ 31610.11-2014 (IEC 60079-11:2011) и выполнения общих технических требований к взрывозащищенному электрооборудованию по ГОСТ 31610.0-2014 (IEC 60079-0:2011);

- питания элемента электропускового по искробезопасной цепи от источника питания с выходными параметрами, соответствующими входным и внутренним параметрам, указанным в пункте 15 таблицы 1 настоящего паспорта;

- ограничения нагрева элементов и соединений электрических цепей МУПТВ до температуры не более плюс 135°C при максимальной температуре окружающей среды;

- обеспечения степени защиты IP65 вводной коробки, IP68 корпуса газогенерирующего устройства и IP67 корпуса МУПТВ при помощи уплотнительных прокладок и применения специальных герметиков;

- использование пористого материала между ИХГ и корпусом газогенерирующего устройства, обеспечивающего искрогашение потенциальных источников воспламенения.

- использования конструкционных материалов, безопасных в отношении фрикционного искрения, трения и соударения;

- обеспечения электростатической искробезопасности вводной коробки МУПТВ заземлением корпуса МУПТВ и отсутствием наружных деталей оболочки коробки, изготовленных из неметаллических материалов;

- электрической прочности изоляции искробезопасных цепей в соответствии с требованиями ГОСТ 31610.11-2014 (IEC 60079-11:2011);

- выполнения требований ГОСТ 31610.11-2014 (IEC 60079-11:2011) к электрическим зазорам, путям утечки и трекинговой стойкости электроизоляционных материалов;

- выполнения требований ГОСТ 31610.11-2014 (IEC 60079-11:2011) к внутренним проводам искробезопасных цепей;

- нанесения Ex-маркировки в соответствии с требованиями ГОСТ 31610.0-2014 (IEC 60079-0:2011), ГОСТ 31610.11-2014 (IEC 60079-11:2011).

3.2.2 Знак X, стоящий после Ex-маркировки, означает, что при эксплуатации искробезопасного электрооборудования МУПТВ необходимо соблюдать следующие «специальные» условия:

- питание искробезопасного электрооборудования МУПТВ должно производиться от внешнего источника питания, взрывозащищенность выходной цепи которого должна обеспечиваться видом взрывозащиты "искробезопасная электрическая цепь "i" по ГОСТ 31610.11-2014 (IEC 60079-11:2011) с параметрами, соответствующими входным и внутренним параметрам, указанным в пункте 15 таблицы 1 настоящего паспорта и имеющего действующий Сертификат соответствия требованиям ТР ТС 012/2011;

- необходимо оберегать от ударов и падений, при случайном падении с высоты выше 1,5 м на любое основание, МУПТВ подлежит утилизации в соответствии с разделом 6 настоящего паспорта;

- запрещается пользоваться МУПТВ с поврежденным корпусом или одной из мембран (вмятины, трещины, сквозные отверстия);

- запрещается производить сварочные или другие огневые работы около МУПТВ на расстоянии менее 2-х метров;

- запрещается хранение и установка МУПТВ вблизи нагревательных приборов на расстоянии менее 2-х метров;

3.2.3 Требования к персоналу:

- к работе с МУПТВ допускаются лица, несущие ответственность, изучившие настоящий паспорт и руководство по эксплуатации, аттестованные и допущенные приказом администрации предприятия к работе с модулем;
- выполнение требований по предохранению от самоотвинчивания всех деталей, обеспечивающих взрывозащиту МУПТВ, и заземляющих зажимов с помощью пружинных шайб;
- хранение, транспортировка, установка и использование МУПТВ должны осуществляться в соответствии с правилами техники безопасности, аварийными инструкциями и рекомендациями пожарной охраны;
- техническое обслуживание модулей, включающее плановые регламентные работы, устранение неисправностей, обеспечение взрывозащищенности модуля после регламентных работ, осуществляется вне взрывоопасной зоны специализированным предприятием, имеющим лицензию на проведение данного рода деятельности.

3.2.4 ВНИМАНИЕ: СНЯТИЕ ПЛОМБЫ И РАЗЪЕДИНЕНИЕ КОНЦОВ ВЫВОДОВ ЭЛЕМЕНТА ЭЛЕКТРОПУСКОВОГО ПРОИЗВОДИТЬ ПРИ МОНТАЖЕ ВВОДНОЙ КОРОБКИ.

После снятия пломбы и разъединения концов выводов проверить целостность цепи безопасным постоянным током, указанным в пункте 14 таблицы 1 настоящего паспорта.

Подключение линии пуска МУПТВ производить в последнюю очередь. Линия при подключении должна быть обесточена. До подключения модуля к приборам управления линия пуска должна быть замкнута.

3.2.5 При эксплуатации МУПТВ пожаровзрывобезопасен, а элемент электропусковой искробезопасен.

3.2.6 При обнаружении дефектов МУПТВ в процессе его эксплуатации (вмятины, трещины, сквозные отверстия), модуль подлежит отправке на предприятие-изготовитель или утилизации по разделу 6 настоящего паспорта.

3.2.7 После срабатывания МУПТВ утилизацию газогенерирующего устройства с ИХГ производить путем сдачи изделий в металлолом.

3.2.8 Класс электробезопасности МУПТВ - III по ГОСТ 12.2.007.0-75.

3.2.9 Запрещается выполнять любые ремонтные работы при наличии давления в корпусе МУПТВ или подключенном ИХГ.

3.2.10 Зарядка, перезарядка и техническое освидетельствование МУПТВ должны производиться на предприятии-изготовителе МУПТВ или в организациях, имеющих лицензию на данный вид деятельности.

3.2.11 Крепление МУПТВ на несущую конструкцию должно выдержать статическую нагрузку в 5 раз превышающую полную массу модуля.

Внимание! Перезарядка МУПТВ должна производиться с соблюдением требований инструкции по переснаряжению, разработанной АО «Источник Плюс».

3.3 ТЕХНИЧЕСКОЕ ОСВИДЕТЕЛЬСТВОВАНИЕ

3.3.1 Работы по техническому освидетельствованию и перезарядке МУПТВ должны проводиться в специализированных организациях или предприятием-изготовителем.

3.3.2 В комплект поставки для перезарядки МУПТВ входят (см. рисунок 1):

- газогенерирующее устройство (поз. 3) – 1 шт.;
- мембрана черт. СИАВ 634231.001.002 (поз. 9) - 1 шт.;

- металлическая сетка фильтрующего элемента перед насадком - распылителем (поз. 11) – 1 шт.;
- предохранительный клапан (поз. 14) – 1 шт.;
- резиновое кольцо 020-024-25 ГОСТ 9833-73 для насадка-распылителя (поз. 11) – 1 шт.;
- резиновое кольцо 050-055-30 ГОСТ 9833-73 для предохранительного клапана (поз. 14) – 1 шт.;
- резиновое кольцо 050-054-25 ГОСТ 9833-73 (поз. 16) – 1 шт.;
- резиновое кольцо 058-062-25 ГОСТ 9833-73 (поз. 17) – 1 шт.;
- резиновая прокладка СИАВ 634233.006.023-01 (поз. 18) – 3 шт.
- резиновая прокладка черт. СИАВ 634233.010.052-13 (поз. 19) – 1 шт.;
- резиновое кольцо уплотнительное СИАВ 634233.009.006-02 (поз. 20) – 1 шт.;
- добавка к воде из расчета приготовления 13,5 дм³ ОТВ.

При наличии удлинителя (см. рисунок 2) дополнительно:

- резиновое кольцо 020-024-25 ГОСТ 9833-73 (поз. 6 по рисунку 2) – 1 шт.

3.3.3 О проведенных проверках и перезарядке делаются отметки на корпусе (с помощью этикетки или бирки) МУПТВ и в специальном журнале с заполнением формы, приведенной в приложении А.

4 ТЕКУЩИЙ РЕМОНТ

Ремонт МУПТВ, касающийся средств взрывозащиты, должен производиться на специализированном предприятии или на заводе-изготовителе в соответствии с требованиями РД 16.407-2000.

5 ХРАНЕНИЕ И ТРАНСПОРТИРОВАНИЕ

5.1 При хранении и транспортировании МУПТВ должны быть обеспечены условия, предохраняющие их от механических повреждений, прямого воздействия солнечных лучей, влаги и агрессивных сред.

5.2 Условия транспортирования и хранения МУПТВ должны соответствовать условиям ОЖ-4 ГОСТ 15150-69.

5.3 Транспортирование МУПТВ в упаковке предприятия-изготовителя в интервале температур от минус 50°С до плюс 50°С допускается всеми видами транспорта в соответствии с правилами перевозки грузов для этого вида транспорта и с учетом условий транспортирования - жёсткие (Ж) по ГОСТ 23170-78.

6 УТИЛИЗАЦИЯ МУПТВ ПО ИСТЕЧЕНИИ НАЗНАЧЕННОГО СРОКА СЛУЖБЫ

6.1 Работы по утилизации должны проводиться в организациях, имеющих лицензию на данный вид деятельности.

6.2 Произвести разборку МУПТВ.

6.3 Утилизацию корпуса МУПТВ производить путем сдачи в металлолом.

6.4 ОТВ экологически безвредно, поэтому для утилизации произвести слив в бытовые стоки.

6.5 Утилизацию газогенерирующего устройства с ИХГ производить следующим образом.

6.5.1 В помещении, оборудованном приточно-вытяжной вентиляцией, произвести срабатывание ИХГ в газогенерирующем устройстве. Для этого корпус газогенерирующего устройства закрепить в зажиме, исключая перекрытие боковых выпускных отверстий, а провода элемента электропускового ИХГ соединить с

источником постоянного тока, соответствующим требованиям пункта 14 таблицы 1 настоящего паспорта. Запуск произвести дистанционно при отсутствии людей в помещении.

6.5.2 После срабатывания убедиться, что помещение проветрено до безопасной концентрации или войти в помещение в изолирующих средствах защиты органов дыхания, извлечь газогенерирующее устройство из зажима, используя теплозащитные рукавицы, и утилизировать путем сдачи деталей изделия в металлолом.

7 ГАРАНТИИ ИЗГОТОВИТЕЛЯ

7.1 Предприятие-изготовитель гарантирует соответствие МУПТВ требованиям технических условий при соблюдении потребителем условий эксплуатации, транспортирования и хранения.

7.2 Назначенный срок службы устанавливается и исчисляется с момента принятия МУПТВ отделом технического контроля (ОТК) предприятия - изготовителя:

- 5 лет при эксплуатации в подземных выработках шахт, рудников и их наземных строениях, опасных по газу (метан) и/или угольной пыли;
- 10 лет при эксплуатации во взрывоопасных зонах помещений и наружных установок, в которых возможно образование взрывоопасных газовых или пылевых сред.

7.3 Гарантийный срок эксплуатации 2 года со дня приемки ОТК.

7.4 Предприятие-изготовитель не несёт ответственности в случаях:

- несоблюдения владельцем правил эксплуатации;
- небрежного хранения и транспортирования МУПТВ;
- утери паспорта;
- после проведения переосвидетельствования, перезарядки МУПТВ по пункту 3.3.1 настоящего паспорта, если они проводились не на предприятии-изготовителе;
- превышения назначенного срока службы.

8 СВИДЕТЕЛЬСТВО О ПРИЕМКЕ И ПРОДАЖЕ

Модуль установок пожаротушения тонкораспыленной водой автоматических

МУПТВ(Взр)-13,5-ГЗ-ВД ($t^{\circ}\text{C} = +5$ п) МУПТВ(Взр)-13,5-ГЗ-ВД ($t^{\circ}\text{C} = -30$ п)

МУПТВ(Взр)-13,5-ГЗ-ВД ($t^{\circ}\text{C} = -50$ п)

(нужное отметить)

соответствует требованиям ТУ 28.99.39-024-54572789-2021 и признан годным для эксплуатации.

Качество изделия подтверждено сертификатом соответствия № ЕАЭС RU С-RU.ПБ97.В.00344/22, действителен по 15.04.2026.

Заводской № _____

Номер партии _____

Дата изготовления _____
(месяц, год)

Подпись и штамп контролёра _____

Продан _____
(наименование предприятия торговли)

Дата продажи _____

Штамп магазина

